

UNIDAD 16: ENERGÍA ELÉCTRICA

CUESTIONES INICIALES-ACTIVIDADES PÁG. 359

1. ¿Cómo se calentará antes una habitación, con una estufa eléctrica cuya resistencia eléctrica sea grande o pequeña?

Si se aplica la relación $E = R \cdot I^2 \cdot t$, se deduce que cuanto mayor es la resistencia eléctrica de la estufa antes se calienta la habitación.

Sin embargo, como la intensidad de la corriente no es la misma para las dos estufas, hay que expresar la energía transformada en función de la diferencia de potencial, la misma para las dos estufas, y de sus respectivas resistencias eléctricas.

$$E = \Delta V_{\text{resistencia}} \cdot I \cdot t = \frac{\Delta V_{\text{resistencia}}^2}{R} \cdot t$$

Cuanto mayor es la resistencia, menor es la energía transformada. La estufa que tiene una resistencia eléctrica pequeña calienta antes la habitación que la estufa que tiene una resistencia eléctrica más grande.

2. ¿Qué significan las inscripciones 230 V, 100 W que lleva escritas una lámpara?

Esas inscripciones significan que hay que conectar la lámpara a una diferencia de potencial de 230 V y que cuando está conectada correctamente transforma 100 J de energía eléctrica, en luz y calor cada segundo.

3. El recibo que pasa al cobro la compañía eléctrica, indica la energía transformada en kW·h. ¿Qué significa esa unidad? Expresa su equivalencia en unidades del sistema internacional.

El kW·h es una unidad de energía transformada. Es la unidad de medida de los contadores que coloca la compañía eléctrica a la entrada de los domicilios y cuya cantidad se refleja en la factura. Su relación con la unidad del sistema internacional es:

$$1 \text{ kW}\cdot\text{h} = 1\,000 \text{ J/s} \cdot 3\,600 \text{ s} = 3\,600\,000 \text{ J}$$

ACTIVIDADES PROPUESTAS-PÁG. 361

1. Por un conductor pasa una intensidad de la corriente eléctrica de 0,3 A cuando está sometido a la diferencia de potencial de 6 V. Calcula la energía transformada al cabo de 2 min.

Aplicando la ley de Joule: $E = \Delta V \cdot I \cdot t = 6 \text{ V} \cdot 0,3 \text{ A} \cdot 120 \text{ s} = 216 \text{ J}$

ACTIVIDADES PROPUESTAS-PÁG. 362

2. Expresa en las unidades kW·h y en julios la energía eléctrica que transforma una bombilla de 100 W de potencia cuando permanece encendida durante un día.

Aplicando la definición de potencia: $E = P \cdot t = 100 \text{ W} \cdot 24 \text{ h} = 2,4 \text{ kW}\cdot\text{h}$

Y expresado en unidades del SI: $E = P \cdot t = 100 \text{ W} \cdot 24 \text{ h} \cdot \frac{3600 \text{ s}}{1 \text{ h}} = 8,6 \cdot 10^6 \text{ J}$

3. Calcula la potencia eléctrica que transforma un secador eléctrico que tiene una resistencia eléctrica de 106 Ω y se conecta a la diferencia de potencial de 230 V.

La red domiciliaria proporciona una diferencia de potencial de 230 V.

Aplicando las relaciones: $P = \Delta V \cdot I$ y de la ley de Ohm: $\Delta V = R \cdot I$, resulta que:

$$P = \Delta V \cdot I = \frac{\Delta V^2}{R} = \frac{(230 \text{ V})^2}{106 \Omega} = 500 \text{ W}$$

ACTIVIDADES FINALES-PÁG. 374

1. ¿Cual es la diferencia entre fuerza electromotriz, fuerza contraelectromotriz, diferencia de potencial entre los bornes de un generador y diferencia de potencial entre los bornes de un motor?

Fuerza electromotriz de un generador es la energía total que transforma el generador por cada unidad de carga positiva que lo atraviesa: $\varepsilon = \frac{W_{\text{generador}}}{q}$

Diferencia de potencial entre los bornes de un generador es la energía que transforma el generador en energía eléctrica por cada unidad de carga positiva transportada desde su borne positivo hasta su borne negativo, por el circuito. La diferencia de potencial entre los bornes de un generador es igual a la fuerza electromotriz menos la diferencia de potencial que se establece debido a su resistencia interna:

$$\Delta V_{\text{generador}} = \varepsilon - r_g \cdot I$$

Fuerza contraelectromotriz de un motor, ε' , o de cualquier otro dispositivo, es la energía eléctrica que transforma en otro tipo de energía, que no sea en forma de calor, por cada unidad de carga que atraviesa el dispositivo: $\varepsilon' = \frac{W_{\text{motor}}}{q}$

Diferencia de potencial entre los bornes de un motor, o de cualquier otro dispositivo, es la energía eléctrica que transforma en otro tipo de energía, por cada unidad de carga que atraviesa lo atraviesa. La diferencia de potencial entre los bornes de un motor es igual a su fuerza contraelectromotriz más la diferencia de potencial que se establece debido a su resistencia interna: $\Delta V_{\text{motor}} = \varepsilon' + r_m \cdot I$

2. Para calentar una habitación se dispone de dos estufas eléctricas que tienen de resistencias $R_1 = 40 \Omega$ y $R_2 = 80 \Omega$ respectivamente. ¿Cuál de los dos aparatos calentará antes la habitación?

Si se aplica la relación $E = R \cdot I^2 \cdot t$, se deduce que cuanto mayor es la resistencia de la estufa antes se calienta la habitación.

Sin embargo, como la intensidad de la corriente no es la misma para las dos estufas, hay que expresar la energía transformada en función de la diferencia de potencial, la misma para las dos estufas, y de sus respectivas resistencias.

$$E = \Delta V_{\text{resistencia}} \cdot I \cdot t = \frac{\Delta V_{\text{resistencia}}^2}{R} \cdot t$$

Cuanto mayor es la resistencia eléctrica menor es la energía transformada. La estufa, que tiene una resistencia eléctrica de 40Ω calienta antes la habitación que la estufa que tiene una resistencia eléctrica de 80Ω .

3. Una bombilla de 100 W de potencia y una estufa eléctrica de 600 W, se conectan a la red de 230 V. ¿Cual de los dos aparatos tiene mayor resistencia eléctrica? Calcula la intensidad de la corriente eléctrica que pasa por cada una de ellas.

a) Aplicando las relaciones de la potencia: $P = \frac{\Delta V^2}{R} \Rightarrow R = \frac{\Delta V^2}{P}$

$$R_{\text{bombilla}} = \frac{(230 \text{ V})^2}{100 \text{ W}} = 529 \Omega ; R_{\text{estufa}} = \frac{(230 \text{ V})^2}{600 \text{ W}} = 88,2 \Omega$$

b) Aplicando la relación: $P = \Delta V \cdot I$, se tiene que la intensidad de la corriente eléctrica que pasa por cada uno de los aparatos es:

$$100 \text{ W} = 230 \text{ V} \cdot I_{\text{bombilla}} \Rightarrow I_{\text{bombilla}} = 0,43 \text{ A}$$

$$600 \text{ W} = 230 \text{ V} \cdot I_{\text{estufa}} \Rightarrow I_{\text{estufa}} = 2,61 \text{ A}$$

El aparato que transforma una potencia menor, tiene una resistencia eléctrica mayor y por ella pasa una intensidad de la corriente eléctrica menor.

4. Una lámpara de 100 W de potencia está conectada a la red domiciliar de 230 V, durante un día. Calcula la resistencia del filamento y la intensidad que pasa por él. Expresa en julios la energía transformada y determina el gasto ocasionado si el precio del kW·h es 0,09 €.

a) La resistencia eléctrica del aparato es: $P = \frac{\Delta V^2}{R} ; 100 \text{ W} = \frac{(230 \text{ V})^2}{R} \Rightarrow R = 529 \Omega$

Y la intensidad de la corriente eléctrica es: $P = \Delta V \cdot I ; 100 \text{ W} = 230 \text{ V} \cdot I \Rightarrow I = 0,43 \text{ A}$

b) La energía eléctrica que transforma en el tiempo indicado es:

$$E = P \cdot t = 100 \text{ W} \cdot 24 \text{ h} = 2400 \text{ W} \cdot \text{h} = 2,4 \text{ kW} \cdot \text{h}$$

$$\text{Que expresada en julios es: } E = 2,4 \text{ kW} \cdot \text{h} = 2,4 \cdot 10^3 \text{ W} \cdot 3600 \text{ s} = 8,6 \cdot 10^6 \text{ J}$$

c) El gasto es: $\text{gasto} = 2,4 \text{ kW} \cdot \text{h} \cdot 0,09 \text{ €/kW} \cdot \text{h} = 0,22 \text{ €}$

5. Un calefactor eléctrico tiene una potencia de 2000 W y se conecta a la red eléctrica de 230 V durante 8 h. Calcula su resistencia eléctrica y la intensidad de la corriente. ¿Cuál es el gasto a 0,09 € el kW·h?

a) La resistencia eléctrica del aparato es: $P = \frac{\Delta V^2}{R}$; $2000 \text{ W} = \frac{(230 \text{ V})^2}{R} \Rightarrow R = 26,45 \Omega$

Y la intensidad de la corriente eléctrica es: $P = \Delta V \cdot I$; $2000 \text{ W} = 230 \text{ V} \cdot I \Rightarrow I = 8,7 \text{ A}$

b) La energía eléctrica que transforma en el tiempo indicado es:

$$E = P \cdot t = 2000 \text{ W} \cdot 8 \text{ h} = 16000 \text{ W}\cdot\text{h} = 16 \text{ kW}\cdot\text{h}$$

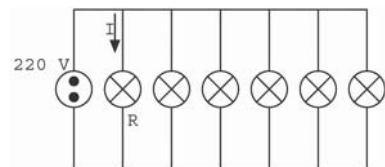
Que expresada en julios es: $E = 16 \text{ kW}\cdot\text{h} = 16 \cdot 10^3 \text{ W} \cdot 3600 \text{ s} = 5,76 \cdot 10^7 \text{ J}$

c) El gasto es: $\text{gasto} = 16 \text{ kW}\cdot\text{h} \cdot 0,09 \text{ €/kW}\cdot\text{h} = 1,44 \text{ €}$

6. Una familia se ausenta dos días de su casa y se deja encendida una lámpara que contiene 6 bombillas iguales, con una resistencia eléctrica de 1 210 Ω cada una. Determina la potencia que transforma cada bombilla y la intensidad de la corriente eléctrica que pasa por la lámpara. ¿Qué gasto se ocasiona si el precio del kW·h es de 0,09 €?

a) Las bombillas están conectadas en paralelo a la misma diferencia de potencial de 230 V y todas transforman la misma potencia.

$$P = \frac{\Delta V^2}{R} = \frac{(230 \text{ V})^2}{1210 \Omega} = 43,7 \text{ W}$$



Aplicando la ley de Ohm a cada bombilla: $\Delta V = R \cdot I$; $230 \text{ V} = 1210 \Omega \cdot I \Rightarrow I = 0,19 \text{ A}$

Y como hay seis bombillas: $I_{\text{Total}} = 6 \cdot I = 6 \cdot 0,19 \text{ A} = 1,14 \text{ A}$

b) La potencia transformada por todas las bombillas es igual a la suma de las potencias:

$$P_{\text{total}} = 6 \cdot P = 6 \cdot 43,7 \text{ W} = 262,2 \text{ W}$$

Suponiendo que el fin de semana sean dos días completos, la energía transformada es:

$$E = P \cdot t = 262,2 \text{ W} \cdot 48 \text{ h} = 12586 \text{ W}\cdot\text{h} = 12,59 \text{ kW}\cdot\text{h}$$

Y el gasto ocasionado es: $\text{gasto} = 12,59 \text{ kW}\cdot\text{h} \cdot 0,09 \text{ €/kW}\cdot\text{h} = 1,13 \text{ €}$

7. Tres resistencias iguales unidas en serie transforman una potencia de 10 W cuando se conectan a una cierta diferencia de potencial. ¿Qué potencia transformarán cuando se conecten a paralelo a la misma diferencia de potencial?

Al conectar las resistencias en serie a una determinada diferencia de potencial $\Delta V_{\text{generador}}$, la diferencia de potencial entre los terminales de cada una de ellas es la tercera parte del total. La potencia transformada es igual a la suma de las potencias que transforman cada una de ellas.

Expresando la potencia en función de la resistencia de cada componente se tiene:

$$P_{\text{serie}} = 3 \cdot \frac{(\Delta V_{\text{componente}})^2}{R_{\text{componente}}} = 3 \cdot \frac{\left(\frac{\Delta V_{\text{generador}}}{3}\right)^2}{R_{\text{componente}}} = \frac{1}{3} \cdot \frac{(\Delta V_{\text{generador}})^2}{R_{\text{componente}}} = 10 \text{ W}$$

Al conectar las resistencias en paralelo, todas están conectadas a la misma diferencia de potencial, que es igual a la diferencia de potencial del generador. La potencia transformada en este caso es:

$$P_{\text{paralelo}} = 3 \cdot \frac{(\Delta V_{\text{componente}})^2}{R_{\text{componente}}} = 3 \cdot \frac{(\Delta V_{\text{generador}})^2}{R_{\text{componente}}}$$

$$\text{Operando: } P_{\text{paralelo}} = 3 \cdot 3 \cdot P_{\text{serie}} = 9 \cdot 10 \text{ W} = 90 \text{ W}$$

8. Una cafetera eléctrica se conecta a una diferencia de potencial de 230 V y tarda 10 min en calentar 300 g de agua desde una temperatura de 20 °C hasta 90 °C. Si su rendimiento es del 80 %, determina: su potencia, su resistencia eléctrica y la intensidad de la corriente.

La energía transformada para calentar el agua es:

$$Q = m \cdot c_e \cdot \Delta T = 0,3 \text{ kg} \cdot 4 \text{ 180 J/(kg} \cdot \text{°C)} \cdot (90 \text{ °C} - 20 \text{ °C}) = 87 \text{ 780 J}$$

Aplicando la definición de potencia, se tiene que la potencia útil de la cafetera es:

$$P = \frac{Q}{t} = \frac{87 \text{ 780 J}}{10 \text{ min} \cdot \frac{1 \text{ min}}{60 \text{ s}}} = 146,3 \text{ W}$$

La potencia real eléctrica que transforma la cafetera es:

$$P_{\text{real}} = P_{\text{útil}} \cdot \frac{100}{80} = 146,3 \text{ W} \cdot \frac{100}{80} = 183 \text{ W}$$

Aplicando la relación entre la potencia y la diferencia de potencial:

$$P = \frac{(\Delta V)^2}{R} \Rightarrow R = \frac{(\Delta V)^2}{P} = \frac{(230 \text{ V})^2}{183 \text{ W}} = 289 \Omega$$

$$P = \Delta V \cdot I; 183 \text{ W} = 230 \text{ V} \cdot I \Rightarrow I = 0,80 \text{ A}$$

9. Calcula la potencia, la resistencia eléctrica y la intensidad de la corriente que pasa por un cazo eléctrico que conectado a la red de 230 V tarda 10 min en calentar un litro de agua desde la temperatura ambiente de 20 °C hasta una temperatura de 60 °C. Dato: $c_{e, \text{agua}} = 4 \text{ 180 J/kg} \cdot \text{K}$.

La energía transformada para calentar el agua es:

$$Q = m \cdot c_e \cdot \Delta T = 1 \text{ kg} \cdot 4 \text{ 180 J/(kg} \cdot \text{°C)} \cdot (60 \text{ °C} - 20 \text{ °C}) = 167 \text{ 200 J}$$

Aplicando la definición de potencia, se tiene que la potencia de la cafetera es:

$$P = \frac{Q}{t} = \frac{167 \text{ 200 J}}{10 \text{ min} \cdot \frac{1 \text{ min}}{60 \text{ s}}} = 279 \text{ W}$$

Aplicando la relación entre la potencia y la diferencia de potencial:

$$P = \frac{(\Delta V)^2}{R} \Rightarrow R = \frac{(\Delta V)^2}{P} = \frac{(230 \text{ V})^2}{279 \text{ W}} = 190 \Omega$$

$$P = \Delta V \cdot I; 279 \text{ W} = 230 \text{ V} \cdot I \Rightarrow I = 1,2 \text{ A}$$

10. Una central hidroeléctrica transmite una potencia de 200 kW a una ciudad situada a una distancia de 5 km mediante una línea de conducción que tiene una resistencia eléctrica de 0,02 Ω por cada km de longitud. Calcula la pérdida de potencia, por efecto Joule, cuando el transporte se realiza a una diferencia de potencial de 4 kV. ¿Cuál sería la potencia degradada si la transmisión se realizara a una diferencia de potencial de 230 V?

La resistencia eléctrica del cable es: $R = 0,02 \text{ } \Omega/\text{km} \cdot 5 \text{ km} = 0,1 \text{ } \Omega$

Para transportar una potencia de 200 kW a una diferencia de potencial de 4 kV, se precisa una intensidad de la corriente eléctrica:

$$P = \Delta V \cdot I \Rightarrow I = \frac{P}{\Delta V} = \frac{200 \cdot 10^3 \text{ W}}{4 \cdot 10^3 \text{ V}} = 50 \text{ A}$$

La potencia degradada en el cable es:

$$P_{\text{degradada}} = R \cdot I^2 = 0,1 \text{ } \Omega \cdot (50 \text{ A})^2 = 250 \text{ W} = 0,250 \text{ kW}$$

Para transportar la misma potencia a una diferencia de potencial de 230 V, se precisa una intensidad de la corriente eléctrica:

$$P = \Delta V \cdot I \Rightarrow I = \frac{P}{\Delta V} = \frac{200 \cdot 10^3 \text{ W}}{230 \text{ V}} = 870 \text{ A}$$

La potencia degradada por efecto Joule en el cable es:

$$P_{\text{degradada}} = R \cdot I^2 = 0,1 \text{ } \Omega \cdot (870 \text{ A})^2 = 75\,690 \text{ W} = 75,69 \text{ kW}$$

La potencia degradada es considerablemente más elevada a 230 V que a 4 kV.

11. ¿Qué fuerza electromotriz suministran 6 pilas de 1,5 V cada una conectadas en serie? ¿Y se asocian en paralelo?

La asociación en serie proporciona una fuerza electromotriz que es igual a la suma de las fuerzas electromotrices de los generadores.

$$\varepsilon_{\text{equivalente}} = \sum \varepsilon_i = 6 \cdot 1,5 \text{ V} = 9 \text{ V}$$

En la asociación en paralelo la fuerza electromotriz del conjunto es igual a la fuerza electromotriz de cada generador:

$$\varepsilon_{\text{equivalente}} = \varepsilon = 1,5 \text{ V}$$

12. Dos resistencias eléctricas de 30 Ω y 60 Ω, que están asociadas en paralelo, se unen en serie a otra de 15 Ω y el conjunto se conecta a una batería de 20 V de fuerza electromotriz y 1 Ω de resistencia interna. Calcula la intensidad de corriente eléctrica que pasa por cada resistencia eléctrica y la diferencia de potencial entre los terminales de cada componente. Realiza un balance de potencia para el circuito.

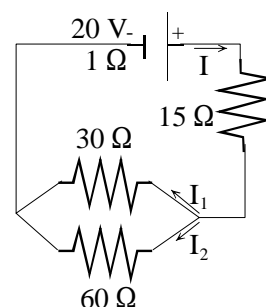
a) A cada rama del circuito se le asigna la intensidad y el sentido indicados en la figura. Recorriendo las mallas en el sentido de las agujas del reloj y aplicando las leyes de Kirchhoff, se tiene:

$$I = I_1 + I_2$$

$$20 \text{ V} = (1 \text{ } \Omega + 15 \text{ } \Omega) \cdot I + 30 \text{ } \Omega \cdot I_1$$

$$0 = -30 \text{ } \Omega \cdot I_1 + 60 \text{ } \Omega \cdot I_2$$

$$\text{Resolviendo el sistema: } I = 0,555 \text{ A; } I_1 = 0,370 \text{ A; } I_2 = 0,185 \text{ A}$$



b) Las diferencias de potencial entre los terminales de cada componente son:

$$\Delta V_{\text{generador}} = \varepsilon - I \cdot r_g = 20 \text{ V} - 1 \Omega \cdot 0,555 \text{ A} = 19,445 \text{ V}$$

$$\Delta V_{R15} = R_{15} \cdot I = 15 \Omega \cdot 0,555 \text{ A} = 8,325 \text{ V}$$

$$\Delta V_{R30} = R_{30} \cdot I_1 = 30 \Omega \cdot 0,370 \text{ A} = 11,1 \text{ V}$$

$$\Delta V_{R60} = R_{60} \cdot I_2 = 60 \Omega \cdot 0,185 \text{ A} = 11,1 \text{ V}$$

c) Balance de potencia para el circuito:

$$P_{\text{total generador}} = \varepsilon \cdot I = 20 \text{ V} \cdot 0,555 \text{ A} = 11,1 \text{ W}$$

$$P_{\text{degradada generador}} = r_g \cdot I^2 = 1 \Omega \cdot (0,555 \text{ A})^2 = 0,308 \text{ W}$$

$$P_{\text{al circuito}} = \Delta V_{\text{generador}} \cdot I = 19,445 \text{ V} \cdot 0,555 \text{ A} = 10,792 \text{ W}$$

$$P_{R15} = R_{15} \cdot I^2 = 15 \Omega \cdot (0,555 \text{ A})^2 = 4,620 \text{ W}$$

$$P_{R30} = R_{30} \cdot I_1^2 = 30 \Omega \cdot (0,370 \text{ A})^2 = 4,107 \text{ W}$$

$$P_{R60} = R_{60} \cdot I_2^2 = 60 \Omega \cdot (0,185 \text{ A})^2 = 2,054 \text{ W}$$

13. ¿Por qué el motor eléctrico de un taladro o el de una batidora se puede quemar si se atasca y no gira la herramienta

La diferencia de potencial entre los bornes de un motor se calcula con la relación.

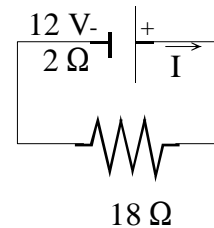
$$\Delta V_{\text{motor}} = \varepsilon' + r_{\text{motor}} \cdot I$$

Si la herramienta no gira la fuerza contraelectromotriz es igual a cero y la intensidad de la corriente eléctrica que pasa por el circuito es muy elevada. Como consecuencia de ello, la energía eléctrica se transforma íntegramente en forma de calor por lo que aumenta la temperatura y el motor se quema.

14. Una batería tiene una fuerza electromotriz de 12 V y una resistencia interna de 2 Ω y se conecta a una resistencia eléctrica de 18 Ω. Calcula la intensidad de la corriente eléctrica y la diferencia de potencial entre los terminales de la resistencia eléctrica.

Aplicando la ley de Ohm al circuito:

$$\sum \varepsilon = \sum R \cdot I; 12 \text{ V} = (2 \Omega + 18 \Omega) \cdot I \Rightarrow I = 0,6 \text{ A}$$



La diferencia de potencial entre los terminales de la resistencia eléctrica es:

$$\Delta V_{\text{resistencia}} = R \cdot I = 18 \Omega \cdot 0,6 \text{ A} = 10,8 \text{ V}$$

15. Por un motor eléctrico que tiene una fuerza contraelectromotriz de 90 V y una resistencia interna de 2 Ω pasa una intensidad de la corriente eléctrica de 10 A. ¿A qué diferencia de potencial está conectado? ¿Cuál es su rendimiento?

Aplicando la ley de Ohm al motor, se tiene que:

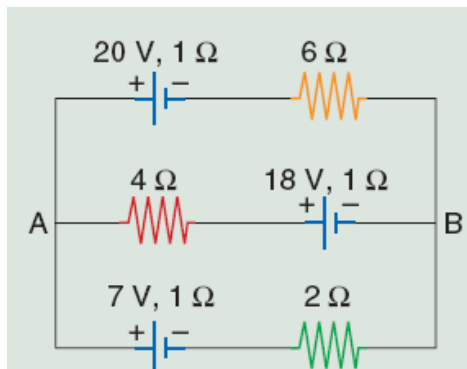
$$\Delta V_{\text{motor}} = \varepsilon' + r_m \cdot I = 90 \text{ V} + 2 \Omega \cdot 10 \text{ A} = 110 \text{ V}$$

Y el rendimiento en términos de diferencia de potencial es:

$$\text{rendimiento} = \frac{P_{\text{útil}}}{P_{\text{total transformada}}} \cdot 100 = \frac{\varepsilon' \cdot I}{\Delta V_{\text{motor}} \cdot I} \cdot 100 = \frac{\varepsilon'}{\Delta V_{\text{motor}}} \cdot 100 = \frac{90 \text{ V}}{110 \text{ V}} \cdot 100 = 82\%$$

ACTIVIDADES FINALES-PÁG. 375

16. Calcula la intensidad de la corriente eléctrica que pasa por cada uno de los generadores del circuito de la figura adjunta. Interpreta si alguno de ellos actúa como receptor en vez de como generador de la corriente eléctrica. ¿Qué diferencia de potencial hay entre los puntos A y B del circuito.



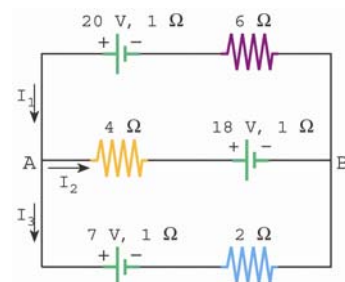
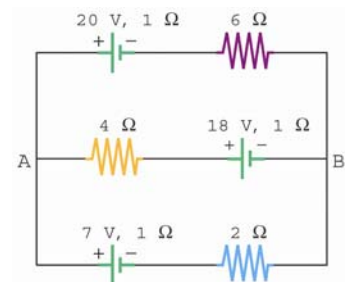
a) A cada rama del circuito se les asignan las intensidades, con los sentidos indicados en la figura. Recorriendo las mallas en sentido contrario al de las agujas del reloj y aplicando las leyes de Kirchoff, se tiene:

$$I_1 = I_2 + I_3$$

$$20 \text{ V} - 18 \text{ V} = (6 \Omega + 1 \Omega) \cdot I_1 + (4 \Omega + 1 \Omega) \cdot I_2$$

$$18 \text{ V} - 7 \text{ V} = - (4 \Omega + 1 \Omega) \cdot I_2 + (1 \Omega + 2 \Omega) \cdot I_3$$

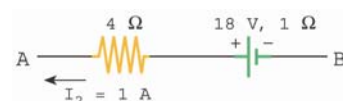
Resolviendo el sistema se tiene: $I_1 = 1 \text{ A}$; $I_2 = -1 \text{ A}$; $I_3 = 2 \text{ A}$
 La intensidad de la corriente I_2 tiene sentido contrario al indicado en la figura.



b) La intensidad I_1 penetra por el polo negativo de la pila de 20 V, luego hace de generador. La intensidad I_2 , con su sentido real, también penetra por el polo negativo de la pila de 18 V, luego también hace de generador. La pila de 7 V es un motor o una batería cargándose, ya que la intensidad I_3 penetra por su polo positivo.

c) Utilizando el esquema adjunto para la rama A - B, se tiene:

$$V_B + 18 \text{ V} - (1 \Omega + 4 \Omega) \cdot 1 \text{ A} = V_A \Rightarrow V_A - V_B = 13 \text{ V}$$



17. Un motor eléctrico tiene un rendimiento del 85 % y transforma 60 000 J de energía eléctrica en trabajo cada minuto. Determina su potencia útil y la potencia total transformada de la red eléctrica a la que está conectado.)En qué se transforma la energía eléctrica no intercambiada en forma de trabajo mecánico? Si el precio del kWh es de 0,09 €, calcula el gasto del motor anterior cuando se tiene encendido durante un día.

a) La potencia útil es: $P_{\text{útil}} = \frac{W}{t} = \frac{60\,000 \text{ J}}{60 \text{ s}} = 1\,000 \text{ W}$

La potencia eléctrica transformada es: $P_{\text{total}} = P_{\text{útil}} \cdot \frac{100}{85} = 1\,000 \text{ W} \cdot \frac{100}{85} = 1\,176,5 \text{ W}$

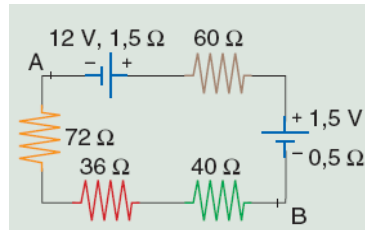
b) La energía eléctrica que no se transforma en trabajo, se transfiere al entorno en forma de calor.

c) La energía eléctrica transformada es:

$$E = P \cdot t = 1\,176,5 \text{ W} \cdot 24 \text{ h} = 28\,236 \text{ W}\cdot\text{h} = 28,2 \text{ kW}\cdot\text{h}$$

$$\text{Y el gasto: } \text{gasto} = 28,2 \text{ kW}\cdot\text{h} \cdot 0,09 \text{ €/kW}\cdot\text{h} = 2,54 \text{ €}$$

18. Dado el circuito que se representa en la figura adjunta, calcula la intensidad de la corriente eléctrica que lo recorre y la diferencia de potencial entre los puntos A y B. Determina la potencia que transforman los dos generadores.

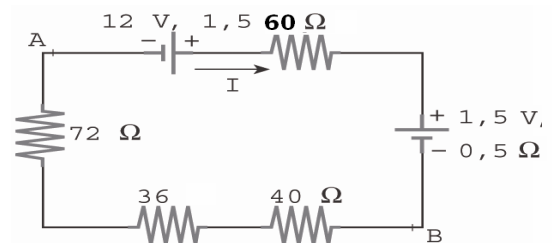


a) Se elige el sentido de la corriente eléctrica indicado en la figura y se aplica la ley de Ohm generalizada:

$$\Sigma \varepsilon = \Sigma (R \cdot I);$$

$$12 \text{ V} - 1,5 \text{ V} = (1,5 \Omega + 60 \Omega + 0,5 \Omega + 40 \Omega + 36 \Omega + 72 \Omega) \cdot I$$

$$\text{Despejando: } I = 0,05 \text{ A}$$



La diferencia de potencial pedida es:

$$V_B - (40 \Omega + 36 \Omega + 72 \Omega) \cdot 0,05 \text{ A} = V_A \Rightarrow V_B - V_A = 7,4 \text{ V}$$

La potencia total transformada por el generador de 9 V es:

$$P_{\text{total}} = \varepsilon \cdot I = 12 \text{ V} \cdot 0,05 \text{ A} = 0,6 \text{ W}$$

La potencia degradada en forma de calor en este generador es:

$$P_{\text{degradada}} = r_g \cdot I^2 = 1,5 \Omega \cdot (0,05 \text{ A})^2 = 0,00375 \text{ W}$$

El dispositivo de diferencia de potencial 1,5 V está en oposición con el primero y actúa como una batería cargándose. La potencia que degrada en forma de calor es:

$$P_{\text{degradada}} = r_g \cdot I^2 = 0,5 \Omega \cdot (0,05 \text{ A})^2 = 0,00125 \text{ W}$$

La potencia que transforma en su proceso de carga es:

$$P_{\text{carga}} = \varepsilon \cdot I = 1,5 \text{ V} \cdot 0,05 \text{ A} = 0,075 \text{ W}$$

La potencia total que transforma este dispositivo es igual a la suma de las dos potencias anteriores.

19. Un circuito eléctrico está formado por dos pilas iguales, de 6 V de fuerza electromotriz y 1 Ω de resistencia interna, asociadas en serie entre sí y en serie a su vez con una resistencia de 2 Ω y un motor de 4 V de fuerza contraelectromotriz y 1 Ω de resistencia interna. Calcula la intensidad de la corriente eléctrica que pasa por el circuito y la diferencia de potencial entre los terminales del motor y de la asociación de las pilas.

a) Se elige el sentido de la corriente eléctrica indicado en la figura y se aplica la ley de Ohm generalizada:

$$\Sigma \varepsilon = \Sigma (R \cdot I); 6 \text{ V} + 6 \text{ V} - 4 \text{ V} = (1 \Omega + 1 \Omega + 1 \Omega + 2 \Omega) \cdot I$$

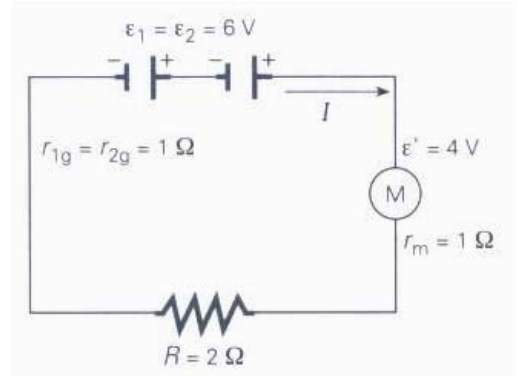
Despejando: $I = 1,6 \text{ A}$

La diferencia de potencial entre los terminales de los componentes es:

$$\Delta V_{\text{pilas}} = \varepsilon + \varepsilon - (r_g + r_g) \cdot I = 6 \text{ V} + 6 \text{ V} - (1 \Omega + 1 \Omega) \cdot 1,6 \text{ A} = 8,8 \text{ V}$$

$$\Delta V_{\text{motor}} = \varepsilon' + r_m \cdot I = 4 \text{ V} + 1 \Omega \cdot 1,6 \text{ A} = 5,6 \text{ V}$$

$$\Delta V_{\text{resistencia}} = R \cdot I = 2 \Omega \cdot 1,6 \text{ A} = 3,2 \text{ V}$$



20. Dispones de una pila de 9 V de fuerza electromotriz y 17 Ω de resistencia interna, de dos resistencias eléctricas $R_1 = 200 \text{ ohmios}$ y $R_2 = 400 \text{ ohmios}$ y de un motor de juguete de 100 Ω de resistencia interna 100 ohmios y 4 V de fuerza contraelectromotriz. Realiza el esquema del circuito formado por las dos resistencias en paralelo entre sí y su conjunto en serie con la pila y el motor. Determina la intensidad de la corriente eléctrica que pasa por el motor y coloca un amperímetro para medirla. Calcula la diferencia de potencial entre los terminales de cada una de las resistencias y del motor y coloca sendos voltímetros para medirlas.

La intensidad de la corriente eléctrica se mide con un amperímetro que se conecta en serie con el motor. La diferencia de potencial se mide con un voltímetro que se conecta en paralelo con las terminales de los puntos entre los que se desee medir.

A cada rama del circuito se les asignan las intensidades y sentidos indicados en la figura. Recorriendo las mallas según el sentido de las agujas del reloj y aplicando las leyes de Kirchhoff, se tiene:

$$I = I_1 + I_2$$

$$9 \text{ V} - 4 \text{ V} = (17 \Omega + 100 \Omega) \cdot I + 200 \Omega \cdot I_1$$

$$0 \text{ V} = -200 \Omega \cdot I_1 + 400 \Omega \cdot I_2$$

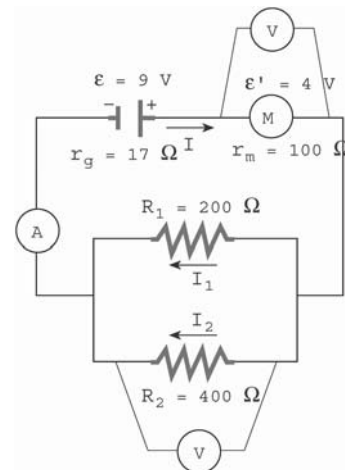
Resolviendo el sistema de tres ecuaciones con tres incógnitas:

$$I = 0,02 \text{ A}; I_1 = 0,013 \text{ A}; I_2 = 0,007 \text{ A}$$

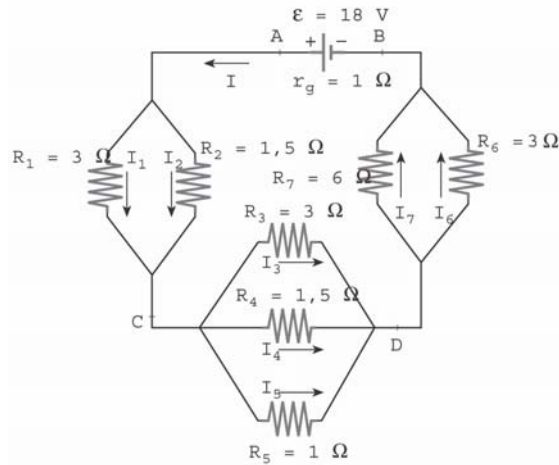
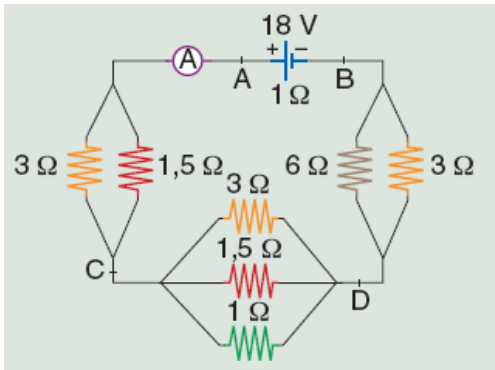
Las diferencias de potencial entre los puntos pedidos son:

$$\Delta V_{R_1} = \Delta V_{R_2} = R_1 \cdot I_1 = 200 \Omega \cdot 0,013 \text{ A} = 2,66 \text{ V}$$

$$\Delta V_{\text{motor}} = \varepsilon' + r_m \cdot I = 4 \text{ V} + 100 \Omega \cdot 0,02 \text{ A} = 6 \text{ V}$$



21. Determina la resistencia equivalente del circuito de la figura adjunta. Aplicando las leyes de Kirchhoff, calcula la intensidad de la corriente eléctrica que pasa por cada una de las resistencias eléctricas del circuito e indica lo que marca el amperímetro. Calcula las siguientes diferencias de potencial: ΔV_{AB} ; ΔV_{AC} ; ΔV_{CD} ; ΔV_{DB} .



a) El circuito está formado por tres asociaciones de resistencias eléctricas acopladas en paralelo y a su vez en serie entre sí. Las resistencias equivalentes de las asociaciones en paralelo son:

$$\frac{1}{R_{12}} = \frac{1}{R_1} + \frac{1}{R_2} = \frac{1}{3\Omega} + \frac{1}{1,5\Omega} = \frac{3}{3\Omega} \Rightarrow R_{12} = 1\Omega$$

$$\frac{1}{R_{345}} = \frac{1}{R_3} + \frac{1}{R_4} + \frac{1}{R_5} = \frac{1}{3\Omega} + \frac{1}{1,5\Omega} + \frac{1}{1\Omega} = \frac{6}{3\Omega} \Rightarrow R_{345} = 0,5\Omega$$

$$\frac{1}{R_{67}} = \frac{1}{R_6} + \frac{1}{R_7} = \frac{1}{3\Omega} + \frac{1}{6\Omega} = \frac{3}{6\Omega} \Rightarrow R_{67} = 2\Omega$$

La resistencia eléctrica equivalente para el circuito es:

$$R_{\text{equivalente}} = r_g + R_{12} + R_{345} + R_{67} = 1\Omega + 1\Omega + 0,5\Omega + 2\Omega = 4,5\Omega$$

b) La intensidad de la corriente eléctrica que indica el amperímetro se determina aplicando la ley de Ohm al circuito equivalente:

$$\varepsilon = R_{\text{equivalente}} \cdot I; \quad 18\text{ V} = 4,5\Omega \cdot I \Rightarrow I = 4\text{ A}$$

c) A cada rama del circuito se les asignan las intensidades y sentidos indicados en la figura. Recorriendo las mallas según el sentido de las agujas del reloj y aplicando las leyes de Kirchoff, se tiene:

$$I = I_1 + I_2$$

$$I = I_3 + I_4 + I_5$$

$$I = I_6 + I_7$$

$$3\Omega \cdot I_1 = 1,5\Omega \cdot I_2$$

$$3\Omega \cdot I_3 = 1,5\Omega \cdot I_4 = 1\Omega \cdot I_5$$

$$6\Omega \cdot I_6 = 3\Omega \cdot I_7$$

Como se conoce el valor de la resistencia total I, resolviendo el sistema se tiene:

$$I = 4\text{ A}; \quad I_1 = 4/3\text{ A}; \quad I_2 = 8/3\text{ A}; \quad I_3 = 2/3\text{ A}; \quad I_4 = 4/3\text{ A}; \quad I_5 = 2\text{ A}; \quad I_6 = 8/3\text{ A}; \quad I_7 = 4/3\text{ A}$$

d) Las diferencia de potencial entre los puntos indicados son:

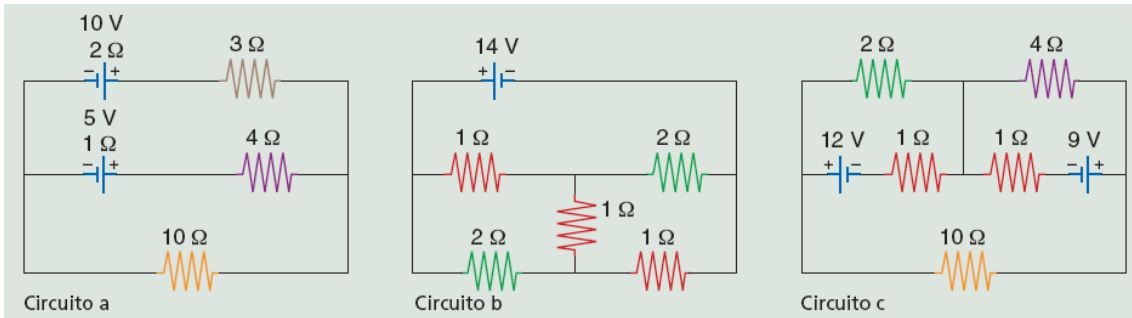
$$V_B + \varepsilon - r_g \cdot I = V_A; \quad V_B + 18\text{ V} - 1\Omega \cdot 4\text{ A} = V_A \Rightarrow V_A - V_B = 14\text{ V}$$

$$V_A - R_1 \cdot I_1 = V_C; \quad V_A - 3\Omega \cdot 4/3\text{ A} = V_C \Rightarrow V_A - V_C = 4\text{ V}$$

$$V_C - R_3 \cdot I_3 = V_D; \quad V_C - 3\Omega \cdot 2/3\text{ A} = V_D \Rightarrow V_C - V_D = 2\text{ V}$$

$$V_D - R_6 \cdot I_6 = V_B; \quad V_D - 3\Omega \cdot 8/3\text{ A} = V_B \Rightarrow V_D - V_B = 8\text{ V}$$

22. Aplicando las leyes de Kirchhoff, calcula las intensidades de la corriente eléctrica que recorren cada una de las ramas de los siguientes circuitos.



Circuito a:

A cada rama del circuito se les asignan las intensidades de la corriente eléctrica y los sentidos indicados en la figura. Recorriendo las mallas según el sentido de las agujas del reloj y aplicando las leyes de Kirchhoff, se tienen las ecuaciones:

$$I_1 + I_2 = I_3$$

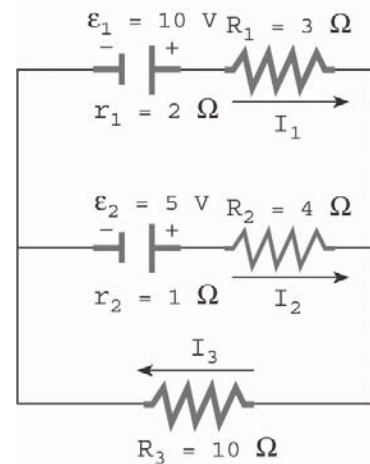
$$10 \text{ V} - 5 \text{ V} = (2 \Omega + 3 \Omega) \cdot I_1 - (4 \Omega + 1 \Omega) \cdot I_2$$

$$5 \text{ V} = (1 \Omega + 4 \Omega) \cdot I_2 + 10 \Omega \cdot I_3$$

Resolviendo el sistema de tres ecuaciones con tres incógnitas:

$$I_1 = 0,8 \text{ A}; I_2 = -0,2 \text{ A}; I_3 = 0,6 \text{ A}$$

Por tanto la intensidad I_2 , que recorre la rama que contiene la resistencia de 4Ω , tiene sentido contrario al indicado en la figura. La pila ϵ_1 actúa como generador de la corriente eléctrica y la pila ϵ_2 actúa como una batería cargándose.



Circuito b:

A cada rama del circuito se les asignan las intensidades de la corriente eléctrica y los sentidos indicados en la figura. Recorriendo la primera malla en el sentido contrario a las agujas del reloj y las otras dos según el sentido de las agujas del reloj y aplicando las leyes de Kirchhoff, se tienen las ecuaciones:

$$I = I_1 + I_4$$

$$I_1 = I_2 + I_5$$

$$I_4 + I_5 = I_3$$

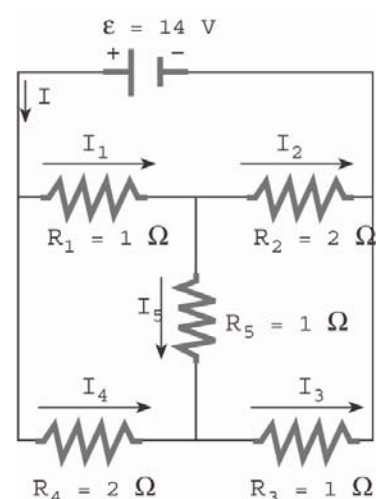
$$14 \text{ V} = 1 \Omega \cdot I_1 + 2 \Omega \cdot I_2$$

$$0 \text{ V} = 1 \Omega \cdot I_1 + 1 \Omega \cdot I_5 - 2 \Omega \cdot I_4$$

$$0 \text{ V} = 2 \Omega \cdot I_2 - 1 \Omega \cdot I_3 - 1 \Omega \cdot I_5$$

Resolviendo el sistema de seis ecuaciones con seis incógnitas, se tienen los valores de las intensidades:

$$I = 10 \text{ A}; I_1 = 6 \text{ A}; I_2 = 4 \text{ A}; I_3 = 6 \text{ A}; I_4 = 4 \text{ A}; I_5 = 2 \text{ A}$$



Circuito c:

A cada rama del circuito se les asignan las intensidades de la corriente eléctrica y los sentidos indicados en la figura. Recorriendo las mallas según el sentido de las agujas del reloj y aplicando las leyes de Kirchhoff, se tienen las ecuaciones:

$$I_3 = I_1 + I_5$$

$$I_4 + I_5 = I_2$$

$$12 \text{ V} = 2 \Omega \cdot I_1 + 1 \Omega \cdot I_3$$

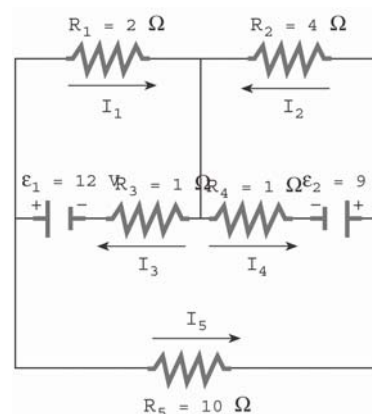
$$-9 \text{ V} = -4 \Omega \cdot I_2 - 1 \Omega \cdot I_4$$

$$-12 \text{ V} + 9 \text{ V} = -1 \Omega \cdot I_3 + 1 \Omega \cdot I_4 - 10 \Omega \cdot I_5$$

Resolviendo el sistema de seis ecuaciones con seis incógnitas, se tienen los valores de las intensidades:

$$I_1 = 3,977 \text{ A}; I_2 = 1,813 \text{ A}; I_3 = 4,046 \text{ A}; I_4 = 1,744 \text{ A};$$

$$I_5 = 0,069 \text{ A}$$



INVESTIGA-PÁG. 376

1. Indica algunas normas básicas de seguridad durante el uso de la corriente eléctrica tanto en las viviendas como en la calle. Para ello puedes encontrar información sobre seguridad eléctrica en el enlace todo para el hogar de la página web: <http://www.unionfenosa.es/>

A pesar de las medidas de seguridad que tienen las instalaciones eléctricas, siempre existe un riesgo. Por eso, es necesario seguir una serie de normas elementales que eviten los posibles accidentes. Algunas de estas precauciones son:

- No tocar nunca los aparatos eléctricos, interruptores y enchufes con la piel mojada.
- No colocar los aparatos de música que van conectados a la red en el borde de la bañera o lavabo, y mejor todavía, no utilizarlos en los cuartos de baño.
- Si es necesario colocar una estufa en el cuarto de baño, lo mejor es colgarla de forma segura en el espacio que queda entre la puerta y el techo, sin que cuelguen los cables.
- Utilizar el secador del pelo después de vestirse y calzarse.
- Si hay niñas y niños pequeños, colocar protectores en los enchufes que se encuentren a su alcance.
- Evitar el uso de los enchufes múltiples y de cables alargadores.
- Si es necesario hacer alguna pequeña reparación de un aparato eléctrico hay que asegurarse que está desconectado, y no dejar trozos de cable sin aislar.
- Cuando la reparación es de un enchufe o lámpara fija, hay que desconectar la entrada de corriente de la casa y, lo mismo que en el caso anterior hay que aislar los trozos de cable desnudos.

También en la calle es necesario seguir algunas normas, como son:

- No tocar ningún elemento de un tendido eléctrico.
- No acercarse nunca a las casetas de los transformadores. Estas casetas se distinguen muy bien por que suelen estar protegidas por una verja y en su puerta tienen la señal de peligro.

2. ¿A qué horas del día crees que es mayor la demanda de energía eléctrica en España? Para contestar a esa pregunta visita la página <http://www.ree.es/> en la que puedes encontrar información de la demanda de energía eléctrica en tiempo real.

La mayor demanda de energía eléctrica se produce en torno a las siete de la tarde de los meses de diciembre y de enero.